

Sistema de calefacción por piso radiante.

**GALEFFI+Pe-X**



 **triangular**  
Tu mejor clima

# Tubo de polietileno reticulado TRIANGULAR (Pe-x).



El tubo Pe-x de TRIANGULAR S.A. ha sido desarrollado con la más alta tecnología de fabricación, brindando calidad garantizada en Sistemas de Calefacción por Piso Radiante. La materia prima seleccionada es un tipo especial de Polietileno de Alta Densidad. La reticulación por medio del método de Silano cambia su estructura y sus características, limitando la libre movilidad de las moléculas, uniéndolas en una malla tridimensional invisible. El material "termoplástico" se transforma así en "termoestable", obteniéndose así un tubo resistente pero altamente flexible, sumando cualidades físicas, químicas y mecánicas insuperables.

## Tubería Pe-x



- Resistencia a las corrientes galvánicas.
- Bajas pérdidas de carga.
- Ausencia de corrosión y abrasión.
- Gran memoria térmica.
- Atóxico.
- Resistencia a agentes químicos.
- Temperatura ideal de Calefacción.
- Ausencia de ruido en las instalaciones.
- Reducido de peso que facilita la instalación.
- Vida útil prolongada por mas de 50 años.
- Gran resistencia a las altas temperaturas y presiones.
- Alta resistencia a las bajas temperaturas.

### Esquema de instalación del sistema



- 1 Caldera. 2 Válvulas esféricas. 3 Control de temperatura de mando y retorno de sistema. 4 Colector completo con válvulas y detentores incorporados. 5 Cabezal termostático. 6 Adaptadores para tubos Pe-x Triangular. 7 Racor terminal con desaireador y descarga incorporado. 8 Serpentin de tubos Pe-x Triangular. 9 Termostato de ambiente.

### Utilización

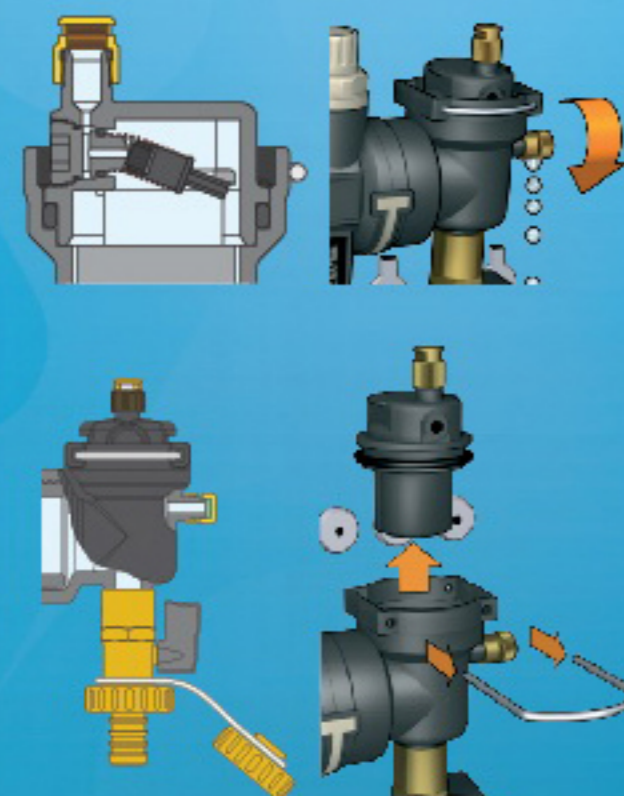
Estos colectores se utilizan para el control y la distribución del fluido en las instalaciones de piso radiante.

El sistema está realizado con un material plástico específico para el uso en sistemas de climatización, y consta de: colector de ida con caudalímetros y válvulas de regulación incorporadas; colector de retorno con válvulas de corte dotadas de preinstalación para mando electrotérmico; grupos de cabecera con válvulas automáticas de salida de aire y llaves de carga y descarga; termómetros digitales de cristal líquido en los colectores de ida y de retorno.



### Componibilidad de los colectores

Los colectores y los grupos de cabecera se ensamblan mediante conexiones roscadas con juntas tóricas y clips de bloqueo con seguro. Gracias a este sistema de conexión, la unión de los distintos componentes se realiza de manera muy sencilla y garantiza una perfecta estanqueidad al agua.



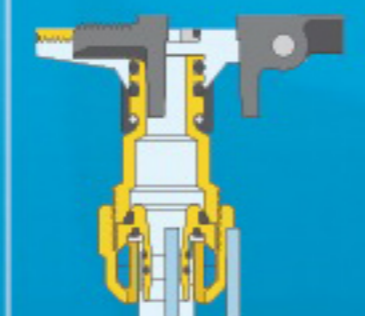
### Grupo de cabecera

El grupo de cabecera está dotado de una válvula automática de salida de aire con tapón de seguridad higroscópico, una pequeña válvula de purga y una llave de bola para carga y descarga. La válvula de salida de aire está provista de un mecanismo de expulsión con obturador de goma de silicona. El mecanismo de expulsión está conectado al cuerpo de la válvula mediante un clip de fijación, lo que facilita las operaciones de control y mantenimiento. El tapón de seguridad higroscópico impide que se derrame agua, protegiendo la instalación. La válvula manual de purga agiliza el llenado del circuito, que se efectúa con la llave de bola de carga y descarga.



### Derivaciones a los circuitos de piso radiante.

Las conexiones de derivación de los distintos circuitos se realizan con un adaptador desmontable y provisto de clip de fijación. El adaptador, realizado en latón, lleva dos juntas tóricas y en la superficie tiene practicado el hexágono de maniobra.



La parte roscada se conecta directamente al racor que se une al tubo del circuito. Este sistema de conexión permite montar el racor-adaptador en el tubo fuera de la caja y luego fijarlo al cuerpo del colector, lo que facilita la instalación hidráulica.

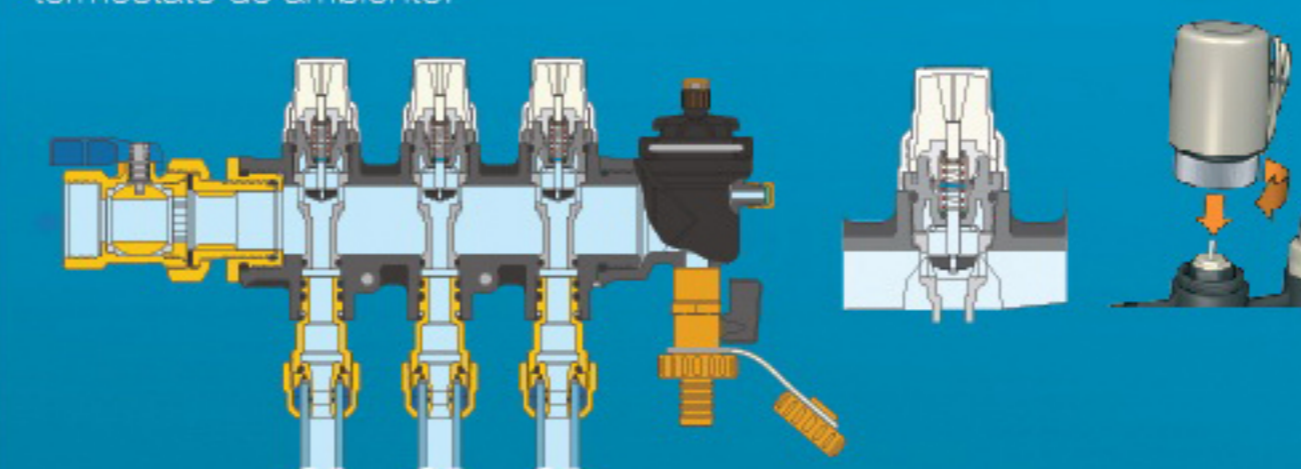
### Características de construcción

#### Material plástico específico

Los colectores están realizados con un tecnopolímero especialmente seleccionado para el uso en sistemas de calefacción. Las características fundamentales que lo hacen apto para este uso son: elevada resistencia a la deformación plástica, buena resistencia a la propagación de grietas; bajísima absorción de humedad, que mantiene constante el comportamiento mecánico; elevada resistencia a la abrasión debida al paso continuo de fluido; mantenimiento de las prestaciones al variar la temperatura; compatibilidad con los glicoles y otros aditivos utilizados en los circuitos. Estas características del material, junto a la forma especial de las zonas sometidas a mayor esfuerzo, permiten equiparar estos colectores a los tradicionales realizados en metal.

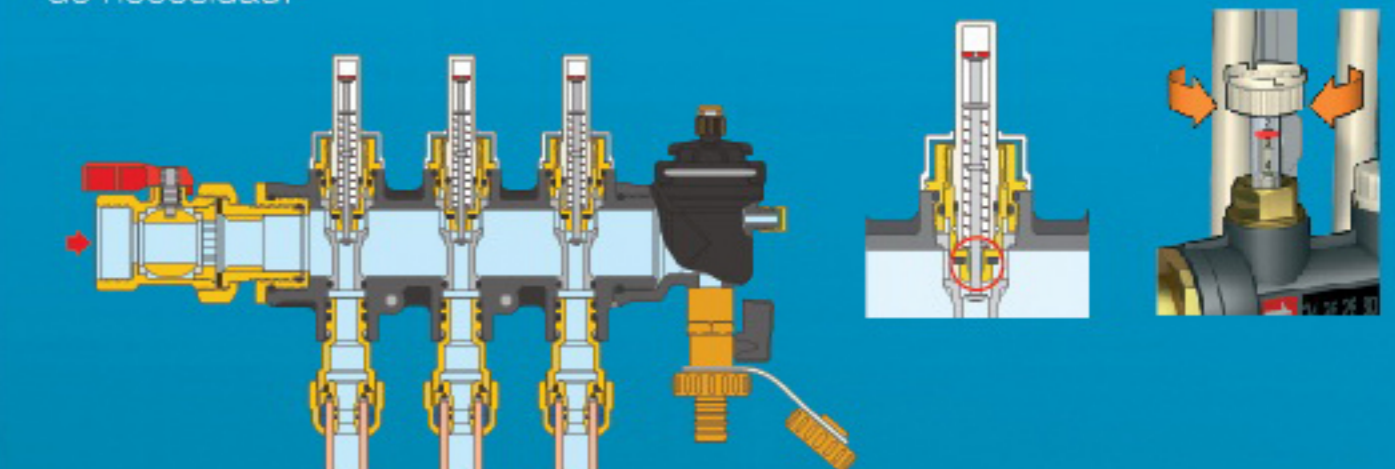
### Colector de retorno

El colector de retorno se entrega con válvulas de corte incorporadas. Mediante la válvula de corte con pomo de mando manual, es posible reducir el caudal a los distintos circuitos hasta el cierre total. La varilla de accionamiento de la válvula está realizada en una sola pieza de acero inoxidable, y la estanqueidad se asegura con dos juntas tóricas. El obturador de goma tiene una forma especial que reduce al mínimo las pérdidas de carga y el ruido de paso del agua, a la vez que evita que se pegue al asiento. Las válvulas pueden equiparse con un mando electrotérmico para que funcionen automáticamente controladas por un termostato de ambiente.



### Colector de ida

El colector de ida se entrega con caudalímetros y válvulas de regulación de caudal incorporados. Mediante la válvula de regulación con obturador cónico, es posible ajustar con precisión el caudal enviado a cada circuito, cuyo valor se lee en el caudalímetro con escala de 1-4 l/min. Esta característica permite calibrar fácilmente el circuito, sin necesidad de gráficas de referencia. Una vez regulada, la válvula puede bloquearse en la posición de apertura mediante la tapa con sistema de bloqueo. La misma válvula permite cerrar herméticamente el circuito en caso de necesidad.



### Termómetros digitales

En el cuerpo de los colectores de ida y de retorno está aplicado, a cada lado, un termómetro digital de cristales líquidos con campo de temperatura de 24-48°C. Los cristales líquidos se iluminan de color verde en el valor de temperatura medido, facilitando la lectura incluso con poca iluminación. El termómetro permite visualizar la temperatura efectiva del fluido, indispensable para evaluar las condiciones de funcionamiento y de carga térmica de la instalación.

# Garantía



Los tubos Pe-x de Triangular S.A. cuentan con una garantía de 50 años, según el certificado correspondiente.

## Normativa

La fabricación del polietileno reticulado se encuentra reglamentada a nivel internacional por las normas DIN 16892/16893/4726 y en nuestro país por las normas IRAM 13343.

Estas establecen la existencia de diferentes métodos certificados para la fabricación de este tipo de productos no haciendo ninguna diferencia acerca de la calidad de lo producido a través de ellos. Por lo tanto todos los tubos Pe-x son comparables directamente, solo existiendo entre ellos una diferencia en el porcentaje de geles requerido para que sean considerados reticulados:

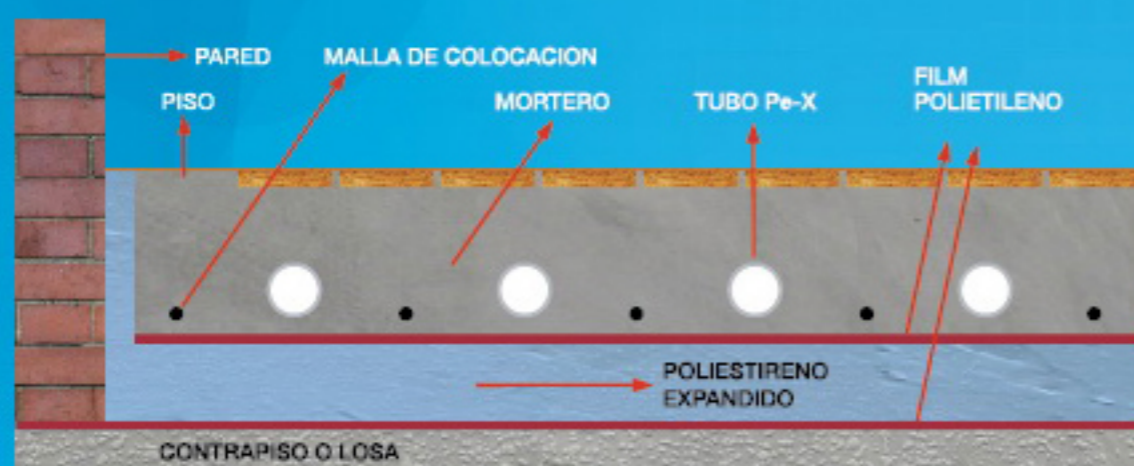
Método del PEROXIDO (Pe-x A): \_\_\_\_\_ +70% de reticulación requerido  
Método del SILANO (Pe-xB): \_\_\_\_\_ +65% de reticulación requerido  
Método de BOMBARDEO ELECTRONICO (Pe-x C): \_\_\_\_\_ +60% de reticulación requerido

## Certificaciones

En Alemania: ISO 9001 / DVGW / SKZ A-362 / TZW  
En Inglaterra: WRAS  
En España: AENOR  
En Estados Unidos: IAMPO / NSF / PPI  
En Polonia: TIN / PZH / INSTAL  
En Eslovaquia: SNAS / TSUS  
En República Checa: ITC  
En Hungría: EMI  
En Rusia: PCT  
En CEE: EN 12318-2 CLASE C  
ASTM STANDARD F-876 / F-877 / CTS-OD SDR9



## Detalle constructivo



### Dimensiones Sugeridas

- Contrapiso o losa: 8cm.
- Film Polietileno: 150micrones.
- Poliestireno Expandido: 2 cm.
- Mortero de Asiento: mínimo (o pe-x\*2)
- Zócalo perimetral de Poliestireno Expandido: 10 mm.
- Malla de colocación: 15 cm x 25 cm de 4,2 Ø mm.

## Precauciones

### a - Corte:

El corte debe ser realizado de forma pareja y recta, sin "rebarbas". El tubo debe ser redondeado y emparejado con una herramienta especialmente desarrollada para tal fin de manera de facilitar el trabajo de inserción del fitting.

### b - Ajuste:

El inserto del adaptador debe colocarse dentro del extremo del tubo Pe-x hasta que haga contacto con el hombro del fitting con la intención de anular las posibilidades de pérdida.



Aguirre 1329/37-Buenos Aires-Argentina-Telefax:(+5411) 4858-2828 (L.Rot.)- E-mail:triangular@triangularsa.com.ar  
Web site: www.triangularsa.com.ar

Triangular S.A. no asume ninguna responsabilidad por posibles errores o fallos en el contenido de este catálogo y se reserva el derecho de aportar a sus productos, en cualquier momento y sin aviso, posibles modificaciones, consideradas oportunas contra para cualquier exigencia de carácter técnico o comercial.